

# PUERTA CORREDERA LIGHT BARROTES



**GARANTIA**  
**10**  
AÑOS



## CARACTERÍSTICAS

### PUERTA

- Puerta de apertura manual
- 2 sentidos de apertura posibles, deslizable hacia derecha o izquierda.
- Puerta según la norma EN13241-1.

### OPCIONES

- Postes para empotrar o con base soldada.
- Raíl atornillable o para empotrar.
- Postes con registros con tapa para pasar cableado.
- Puerta sin cerradura.
- Cresta defensiva.



## DIMENSIONES ESTÁNDAR

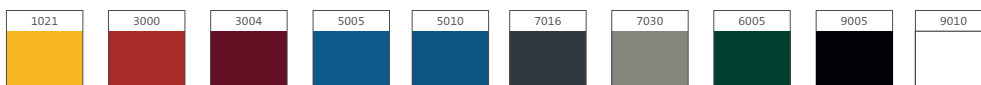
Ancho de paso (m)	Altura nominal (m)	Altura al suelo (mm)	Longitud hoja (mm)	Paso útil (mm)	Longitud guía (mm)	Longitud total instalación (mm)	Número de ruedas	Número de refuerzos
3,00	1,20	1.250	3.680	2.940	5.380	7.220	2	1
4,00	1,50	1.550	4.680	3.940	6.880	9.220		
5,00	1,70	1.750	5.680	4.940	8.380	11.220		
6,00	2,00	2.050	6.680	5.940	9.880	13.220	4	2
7,00	2,20	2.250	7.680	6.940	11.770	15.220		
8,00	2,50	2.550	8.680	7.940	13.270	17.220		

Otras dimensiones bajo consulta.

## ESTÉTICA

### PLASTIFICADO

Surtido de 10 colores RAL estándar:



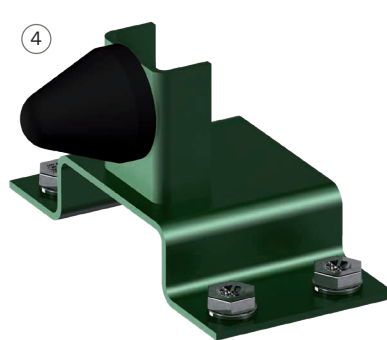
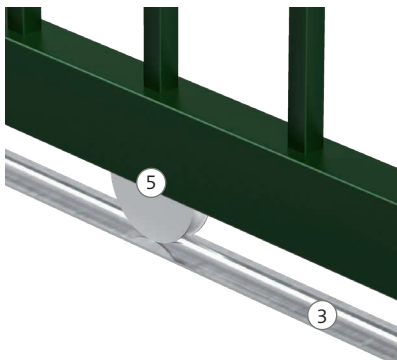
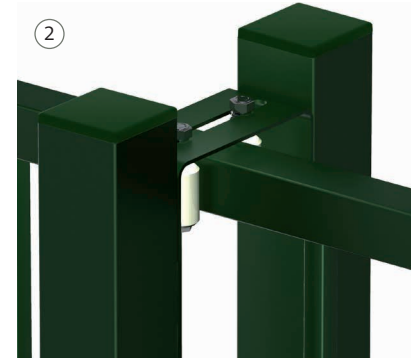
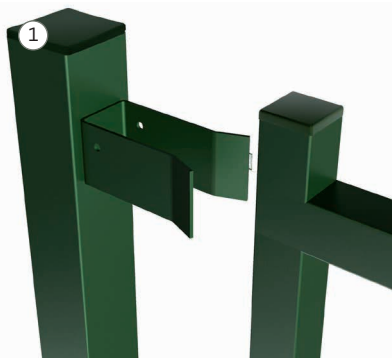
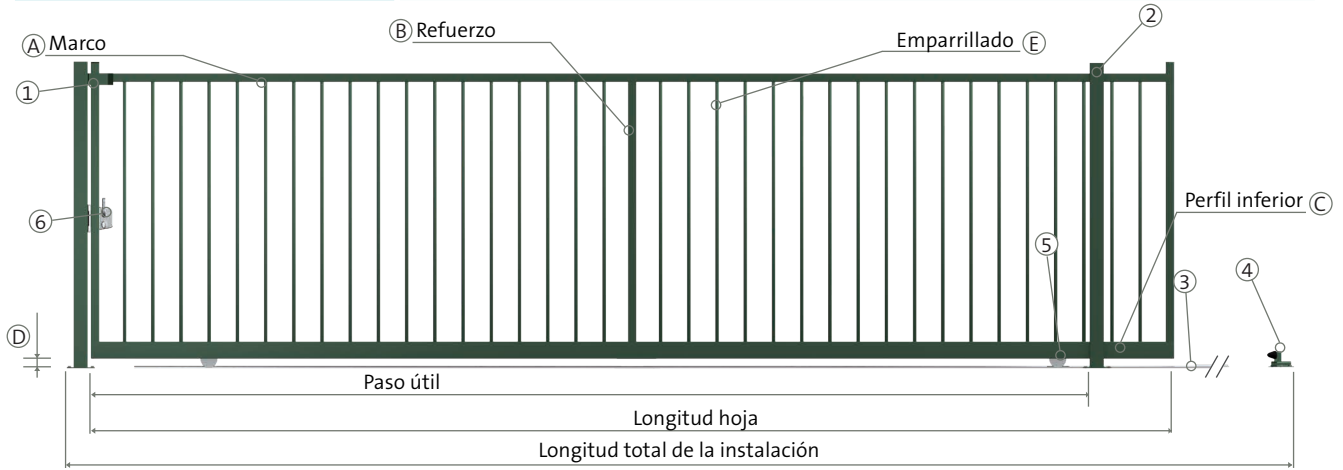
### OXIDON

Una textura metalizada:



- Chapa de acero galvanizada según la norma EN 10142.
- Plastificado por aplicación electrostática por un proceso de fosfatación amorfa.

# ESQUEMA DE LA PUERTA



POSTE		
1	POSTE DE RECEPCIÓN	<ul style="list-style-type: none"> <li>◆ Sección: 100x100x2,0 mm.</li> <li>◆ Base soldada: 200x200x5,0 mm.</li> <li>◆ Cuña de recepción</li> </ul>
2	POSTE GUÍA*	<ul style="list-style-type: none"> <li>◆ Sección: 100x100x2,0 mm.</li> <li>◆ Base soldada: 200x160x5,0 mm.</li> <li>◆ Rodillos de nylon.</li> <li>◆ Altura de 1,20 a 2,00 m. poste simple</li> <li>◆ Altura de 2,20 a 2,50 m. poste doble</li> </ul>

HOJA		
A	MARCO	◆ Ancho de paso de 3 a 6 m: 60x60x1,5 mm.
B	REFUERZO	◆ Ancho de paso de 7 a 8 m: 60x60x2,0 mm.
C	PERFIL INFERIOR	<ul style="list-style-type: none"> <li>◆ Ancho de paso de 3 a 6 m: 120x60x2,0 mm.</li> <li>◆ Ancho de paso de 7 a 8 m: 120x60x3,0 mm.</li> </ul>
D	DISTANCIA AL SUELO	◆ 37 mm.
E	EMPARRILLADO	<ul style="list-style-type: none"> <li>◆ Sección: 25x25x1,5 mm.</li> <li>◆ Distancia máxima entre barrotes 110 mm.</li> </ul>
5	RUEDAS EN U	<ul style="list-style-type: none"> <li>◆ Diámetro 120 mm.</li> <li>◆ Galvanizadas.</li> </ul>
6	CERRADURA LOCINOX®	<ul style="list-style-type: none"> <li>◆ Cilindro europeo de 15.</li> <li>◆ Mecanismo inoxidable.</li> </ul>

OTROS		
3	RAIL	◆ Perfil en U atornillable de Ø 20 mm.
4	TOPE DE RECEPCIÓN	◆ Tope con caucho progresivo

\* Para pasajes más grandes o en caso de fuertes vientos, se recomienda un segundo pórtico a una distancia de 1,20 m del primero. El pasaje útil se reducirá.